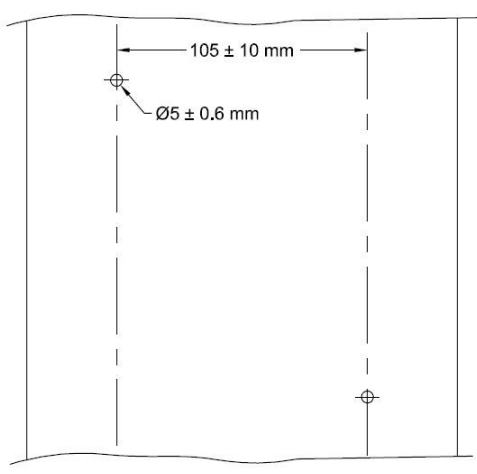


**SPÉCIFICATIONS TECHNIQUES /  
TECHNICAL SPECIFICATIONS**

**PNEUMATIQUE / TYRE**

**5" SLICK – K2M**

Constructeur / <i>Manufacturer</i>	<b>MG INDUSTRIA E COMERCIO S/A</b>
Marque / <i>Make</i>	<b>KOMET</b>
Modèle / <i>Model</i>	<b>K2M - 11 x 7.10 – 5 / Slick</b>
Catégorie / <i>Categorie</i>	<b>IAME Series</b>
Nombre de pages / <i>Number of pages</i>	<b>4</b>
La présente Fiche d'Homologation reproduit descriptions, illustrations et dimensions du pneumatique.	<i>This Homologation Form reproduces descriptions, illustrations and dimensions of the tyre</i>
	
Photo du pneu monté sur la jante / <i>Photo of the tyre fitted to the rim</i>	Dessin de la bande de roulement / <i>Tread design drawing</i>

DESCRIPTIONS TECHNIQUES	TECHNICAL DESCRIPTIONS
Sous une température de 23°C +/-2°C, avec une humidité de 50% +/-5%	At a temperature of 23°C +/-2°C and with a humidity of 50% +/-5%

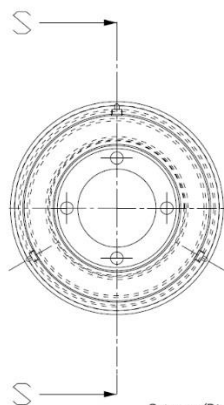
Pt	Descriptions / Descriptions	Valeurs / Value	Tolérances / Tolerances
1	Dimensions / <i>Dimensions</i>	11 x 7.10 - 5	--
2	Désignation du mélange / <i>Tread compound designation</i>	<b>K2M</b>	--
3	Pression de service / <i>Service pressure</i>	0,80 bar	+/- 0.3 bar
4	Pression de gonflage / <i>Inflation pressure</i>	4 bar	max
5	Capacité de charge / <i>Load capacity</i>	100 Kg	max
6	Vitesse maximale / <i>Maximum speed</i>	200 Km/h	
7	Rigidité latérale et verticale (sous charge de 40 kg) / <i>Lateral and vertical stiffness (under 40 kg load)</i>	L 1 mm V 8 mm	L: +/-1 V: +/-2
8			
9	Profondeur du profil / <i>Depth of tread</i>	3,8 mm	+/- 0.5 mm
10	Poids en grammes / <i>Weight in grams</i>	1660 gr	+/- 10%
11	Nombre de plis / <i>Numbers of plies</i>	2	--
12	Épaisseur de la bande de roulement / <i>Tread thickness</i>	4,5 mm	+/- 1.0 mm
13	Nombre d'indicateurs d'usure du pneu / <i>Number of tread wear indicators</i>	6	--
14	Matériau de la carcasse / <i>Carcass material</i>	Poliester	--
15	Angle de tissage de la toile du pneu / <i>Angle of tyre canvas</i>	32°	+/- 3°
16	Type de fil de tissage (selon ISO) / <i>Canvas thread type (according to ISO)</i>	1670	--
17	Pneu tubeless / <i>Tubeless tyre</i>	YES	--
18	Dureté superficielle de la bande de roulement (ASTM B2240) / <i>Superficial tread hardness (ASTM B2240)</i>	59	+/- 5 Shore A

<b>DESSIN</b>	<b>DRAWING</b>
---------------	----------------

Dessin du pneu en section transversale et dimensions du pneu monté sur une jante / <i>Drawing of tyre cross section and dimensions of the tyre fitted to a rim</i>		<b>Dimensions / Dimensions</b>	<b>Tolérances / Tolerances</b>
		$\emptyset$	+/- X
	A	210 mm	$\pm 5$ mm
	B	150 mm	$\pm 10$ mm
	C	205 mm	$\pm 5$ mm
	D	$\emptyset 275$ mm	$\pm 10$ mm
	E	$\emptyset 126.2$ mm	+0 / -1.0 mm
<p><i>*Dimension selon Dessin Technique N° 4 jante 5" standardisée / Dimension according to Technical Drawing N° 4 standardised 5" rim</i></p>			

**DESSIN TECHNIQUE N°4**

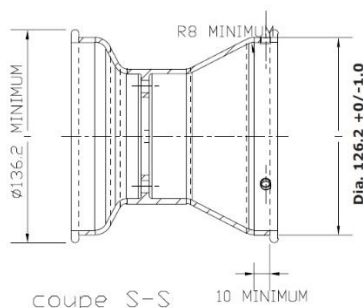
Jante 5"



Cotes en/Dimensions in mm

**TECHNICAL DRAWING No. 4**

5" Rim



coupe S-S 10 MINIMUM

<b>PHOTOS ET INSCRIPTIONS</b>	<b>PHOTOS AND INSCRIPTIONS</b>
-------------------------------	--------------------------------

<p>Seules les inscriptions sur le flanc extérieur du pneu qui ne changeront pas tout au long de la fabrication sont reportées ci-dessous.</p>	<p><i>Only the inscriptions on the tyre external sidewall that will remain unchanged during production are mentioned below.</i></p>
---	---

Photo du flanc extérieur du pneu / <i>Photo of tyre external sidewall</i>	Inscription sur le flanc extérieur du pneu / <i>Inscriptions on tyre external sidewall</i>		
	<b>Texte / Text</b>	<b>Hauteur / Height</b>	<b>Trait / Stroke</b>
		mm	mm
	Komet Racing Tyres (printed)	18 x 74	
	>>> KART RACING TYRE	8,0	1,8
	11 X 7.10 – 5	9,0	2,0
	MAX INFLATION PRESSURE 4 BAR	3,7	0,8
	Barcode (printed)	12 x 30	

Photo du flanc intérieur du pneu / <i>Photo of tyre internal sidewall</i>	Inscription sur le flanc intérieur du pneu / <i>Inscriptions on tyre internal sidewall</i>		
	<b>Texte / Text</b>	<b>Hauteur / Height</b>	<b>Trait / Stroke</b>
		mm	mm
	Komet Racing Tyres	14	4,5
	11 X 7.10 – 5	9,0	2,5
	K2H	10,0	2,0
	For racing purpose only - tubeless	2,8	1,0
	Barcode (printed)	12 x 30	