

# FICHE D'HOMOLOGATION HOMOLOGATION FORM

4/EX-SI/22



## COMMISSION INTERNATIONALE DE KARTING - FIA



### SILENCIEUX D'ÉCHAPPEMENT / EXHAUST SILENCER

Constructeur	<i>Manufacturer</i>	ELTO Racing srl
Marque	<i>Make</i>	ELTO Racing
Modèle	<i>Model</i>	OVD
Catégories	<i>Categories</i>	Boite de Vitesse/Gearbox
Durée de l'homologation	<i>Validity of the homologation</i>	9 ans / 9 years
Nombre de pages	<i>Number of pages</i>	3

La présente Fiche d'Homologation reproduit descriptions, illustrations et dimensions du silencieux d'échappement au moment de l'homologation CIK-FIA et du test d'homologation. Le Constructeur a la possibilité de les modifier seulement dans les limites fixées par le règlement CIK-FIA en vigueur.

This Homologation Form reproduces descriptions, illustrations and dimensions of the exhaust silencer at the moment of the CIK-FIA homologation and of the homologation test. The Manufacturer may modify them, but only within the limits fixed by the CIK-FIA regulations in force.



PHOTO DE L'AVANT  
PHOTO OF THE FRONT



PHOTO DE CÔTÉ  
PHOTO OF THE SIDE

Signature et tampon de l'ASN  
*Signature and stamp of the ASN*

Signature et tampon de la CIK-FIA  
*Signature and stamp of the CIK-FIA*



*[Handwritten signature]*

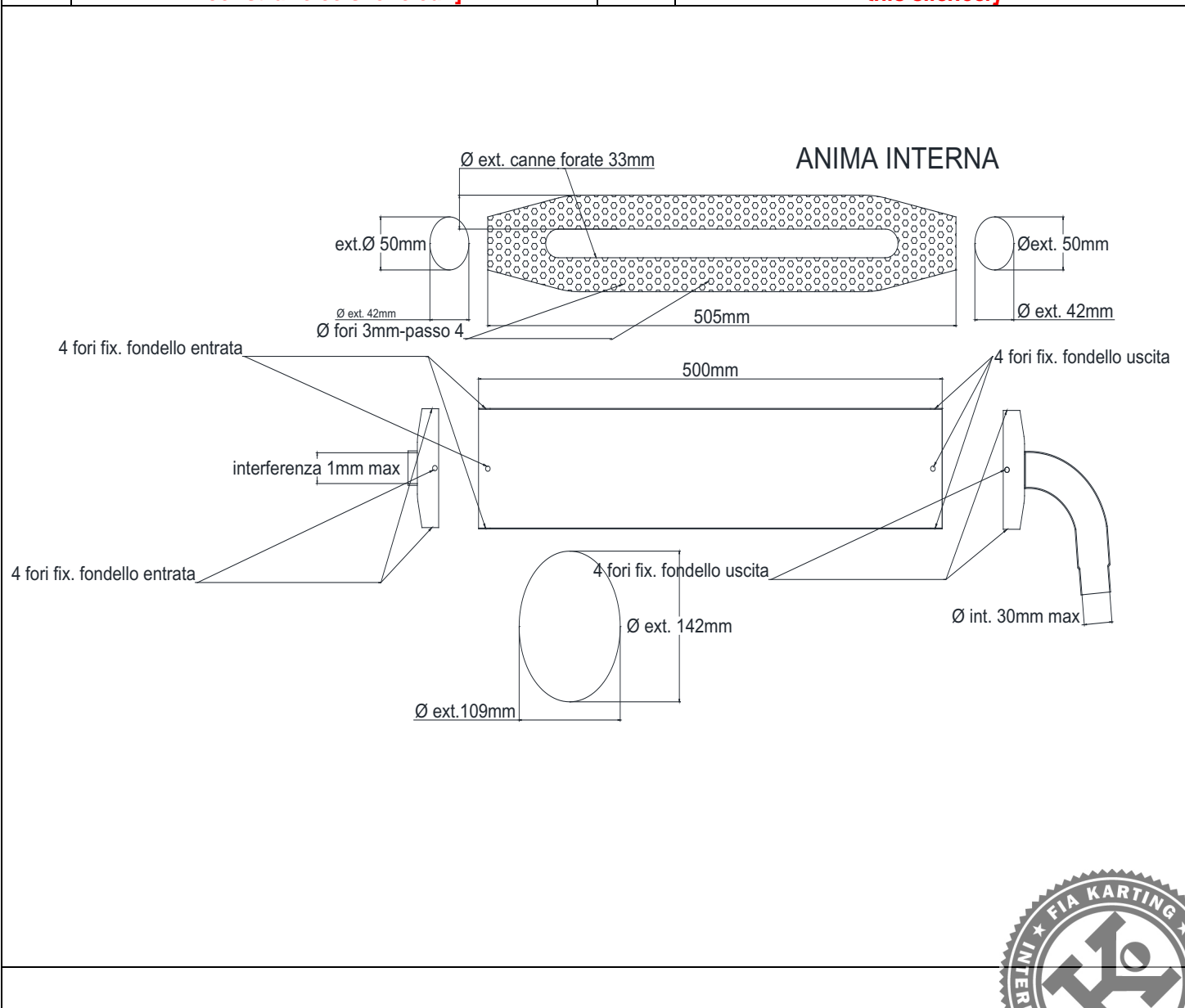


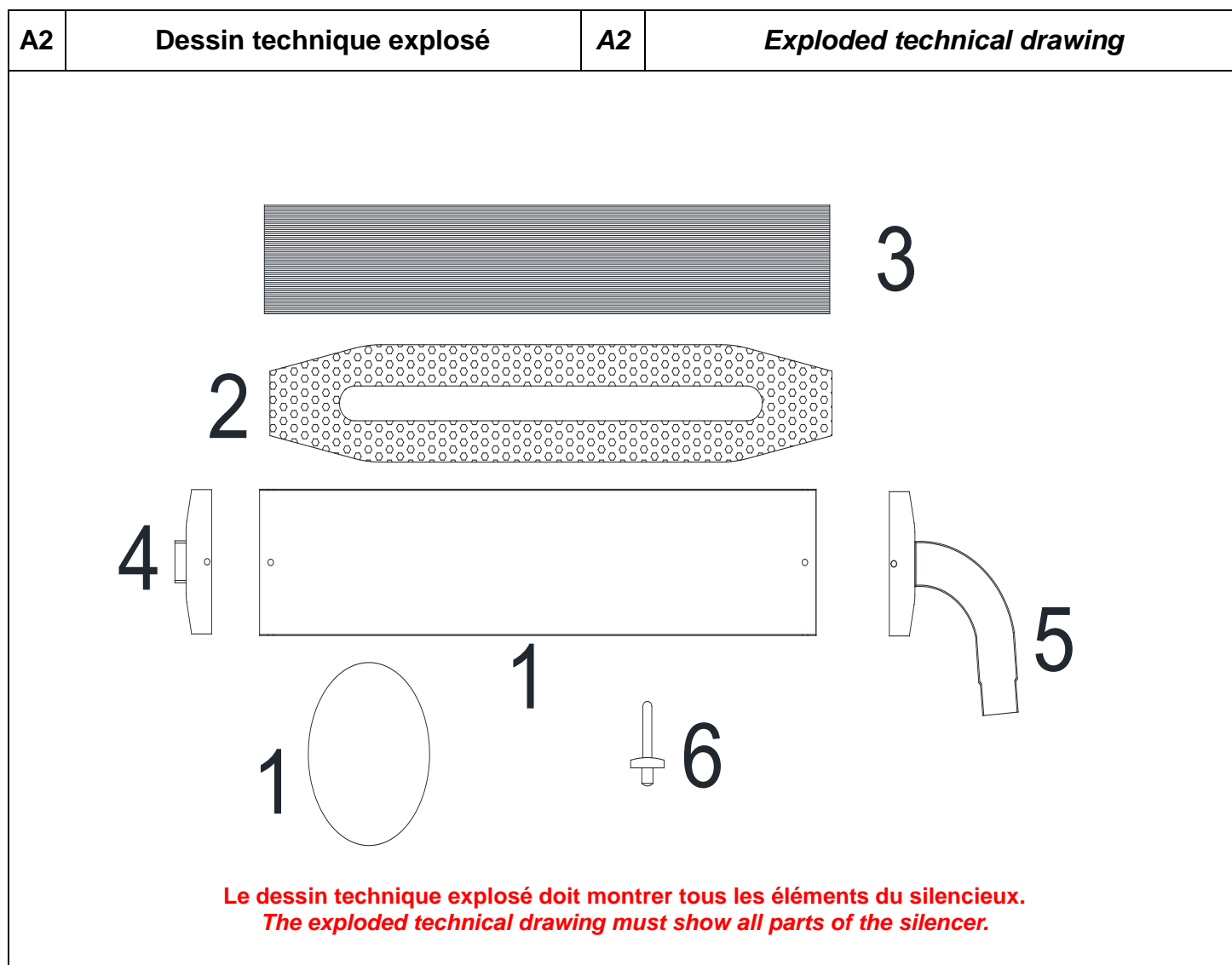
*[Handwritten signature]*



A	DESCRIPTIONS TECHNIQUES	A	TECHNICAL DESCRIPTIONS
	Masse totale du silencieux		<i>Total mass of the silencer</i>
	Matériau du corps principal		<i>Material of the body</i>
	Longueur utile du silencieux		<i>Usefull length of the silencer</i>
	Type de matériau absorbant		<i>Type of absorbing material</i>
	Masse de l'élément absorbant		<i>Mass of absorbing element</i>
	Epaisseur de l'élément absorbant		<i>Thickness of absorbing element</i>
	Durée de vie du matériau absorbant		<i>Service life of absorbing material</i>
			<b>2600gr +/-2%</b>
			<b>METALLIC</b>
			<b>500mm +/-2% (e500mm)</b>
			<b>Lana Ecologica</b>
			<b>550gr +/-5%</b>
			<b>30mm +/-5% (&gt;30mm)</b>
			<b>We recommend that you review after 300 liters of mixture</b>

A1	Dessin technique [Contenant toutes les dimensions permettant de construire ce silencieux]	A1	Technical drawing [Including all dimensions necessary to build this silencer]
----	--	----	--





N°	DÉSIGNATION	DESIGNATION	Référence catalogue <i>Catalogue reference number</i>
1	corps principal	main body	001-OVD/14
2	baril perforé	perforated barrel	002-OVD/14
3	cartouche phono absorbant	phono cartridge absorbent	003-OVD/14
4	fond silencieux de côté	bottom entry	004-OVD/14
5	brancher le côté d'échappement	bottom outlet	005-OVD/14
6	rivets de fixation fonds	rivets fastening bottoms	006-OVD/14