

## Communiqué Technique N° 1

**Date** : 01 Juin 2021

**Objet** : Ecrous de collecteur et Ressorts de retenue d'échappement

**Application** : 01 Juillet 2021

**Disposition pour les catégories** : Mini & Mini-Rookie

Les moteurs **Mini Swift 60cc V2007**, les seuls autorisés en IAMES SERIES BENELUX seront dorénavant livrés avec de nouveaux écrous de collecteur échappement, munis d'un trou pour le plombage.

En conséquence les ressorts de retenue du pot d'échappement seront également remplacés par un nouveau modèle.

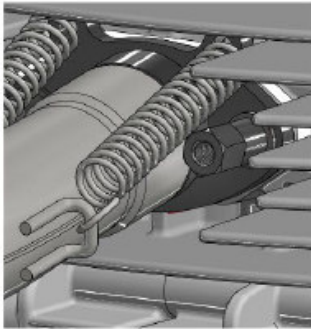
Les anciens écrous de collecteur et les anciens ressorts de retenue d'échappement pourront être utilisés jusqu'à la fin de la saison 2021

L'équipement actuel et le nouvel équipement sont présentés dans le document dessous.

**IAME Belgium**

***Ecrous de collecteur  
&  
Ressorts de retenue d'échappement***

***Anciens Modèles***



***Nouveaux Modèles***

