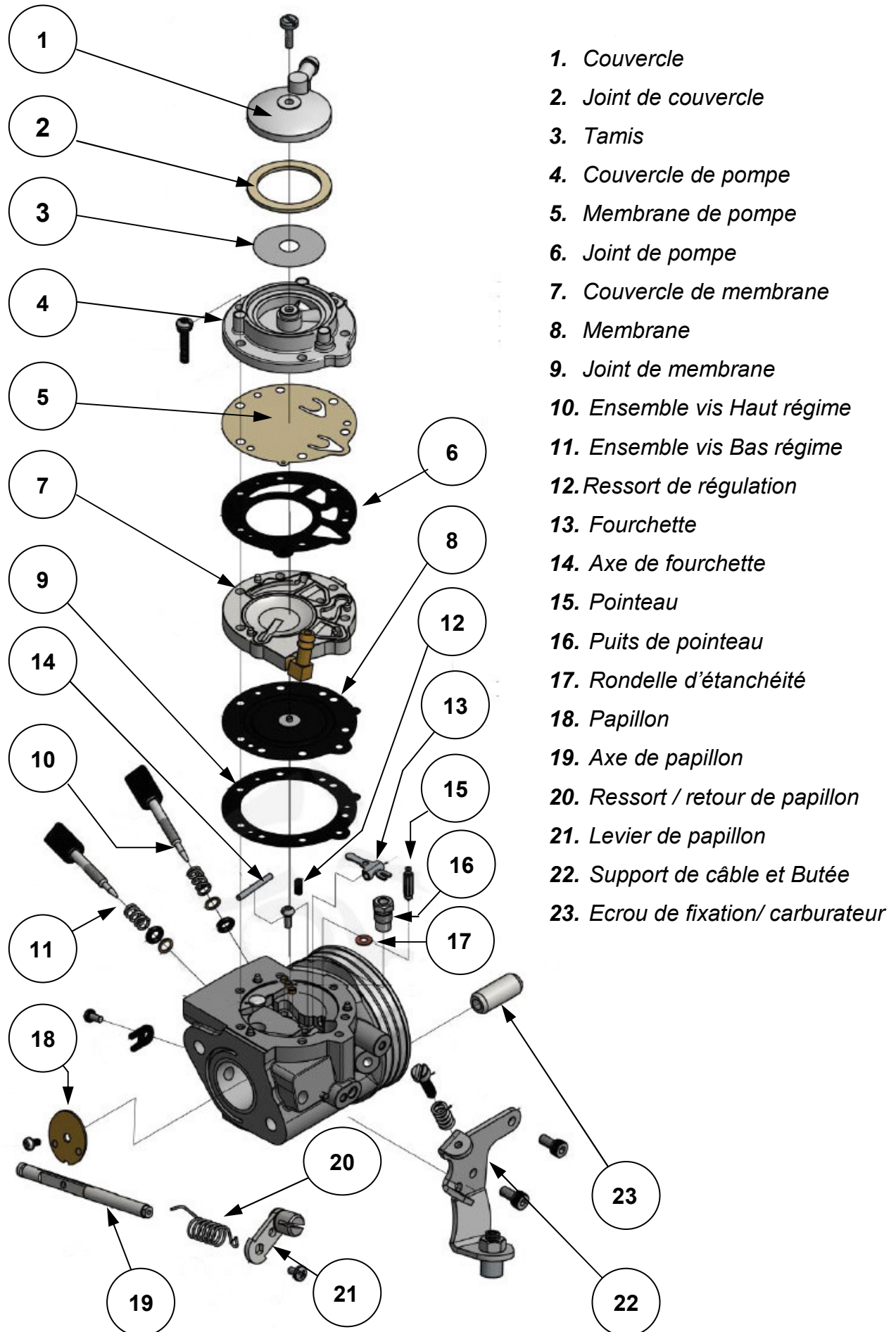


**TILLOTSON**

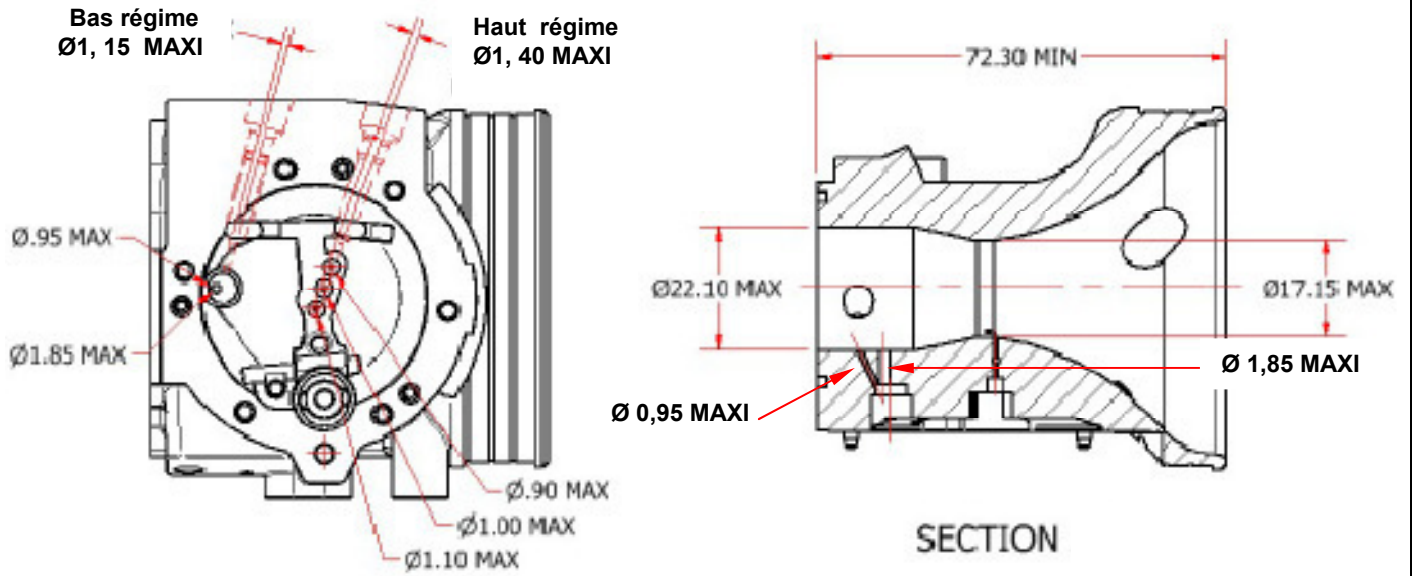
**Carburateur Miniswift**



## Eclaté

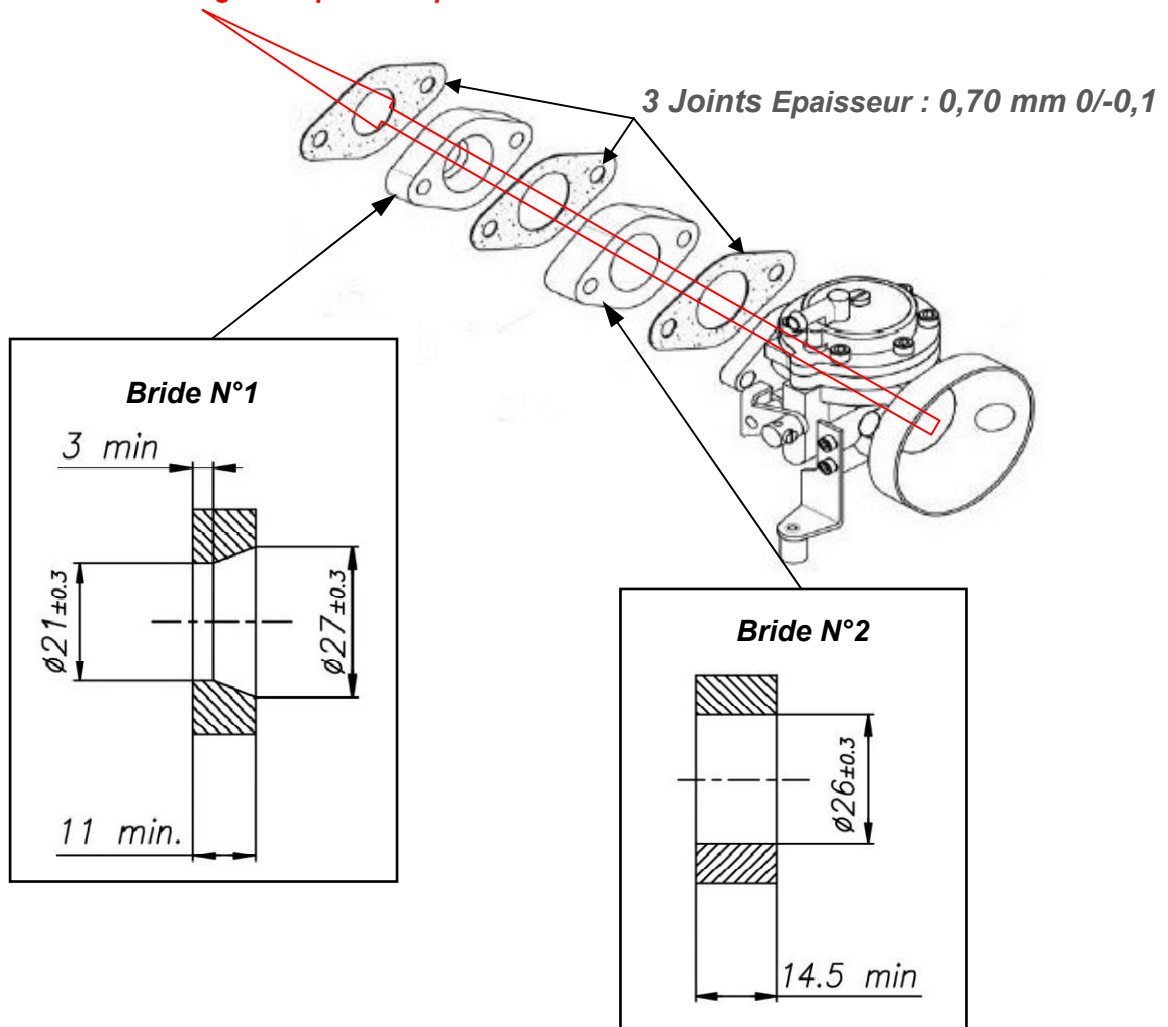


# Corps de carburateur



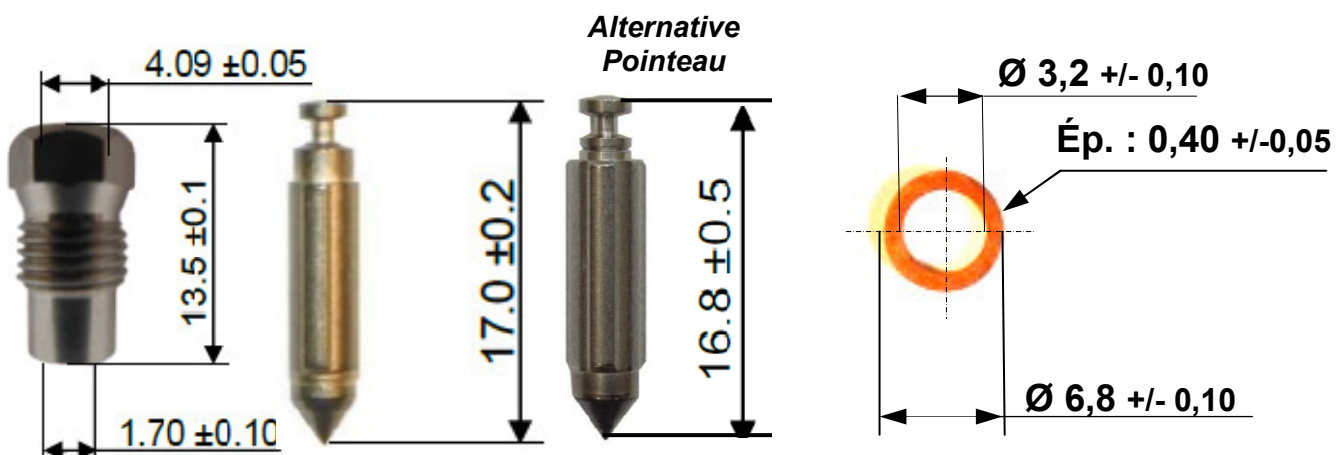
## Brides d'admission

**Ordre et sens de montage à respecter impérativement**



## Ensemble Pointeau / Puits / Rondelle

REF.27 - P. N° 233-720P



## Ensemble vis de richesse

REF.21A - P. N° 43-1034



*Vis de Bas régime*

REF.30A - P. N° 43-1034

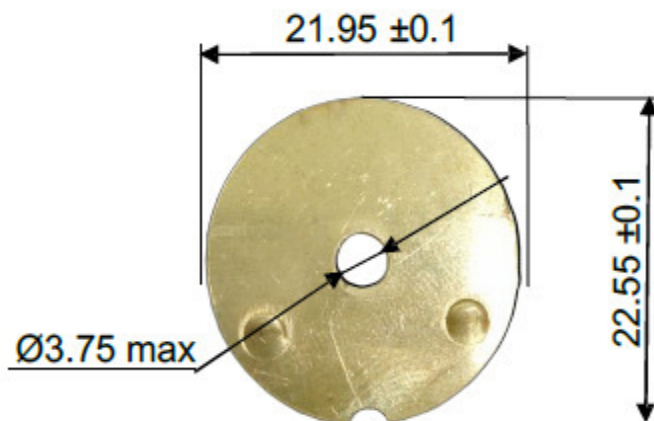
52.50 ± 0.1



*Vis de Haut régime*

## Papillon

REF.37 - P. N° 14-A96



Epaisseur :  $0.81 \pm 0.1$  mm

## Couvercles

*Couvercle de pompe*

REF.15 - P. N° 141-89



Epaisseur :  $12.5 \pm 0.15$  mm

*Couvercle de membrane*

REF.11 - P. N° 91-1031



Epaisseur :  $6.75 \pm 0.15$  mm



## Membranes

### *Membrane de pompe*

REF.14 - P. N°237-162



Epaisseur :  $0.10 \pm 0.063$  mm

### *Membrane*

REF.10 - P. N°237-600

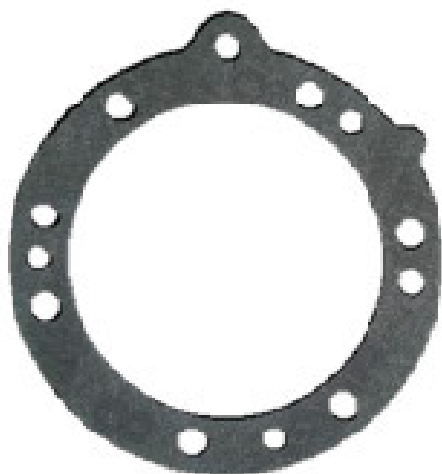


Epaisseur :  $0.13 \pm 0.07$  mm

## Joints

### *Joint de Membrane*

REF.9 - P. N°16-B217



Epaisseur :  $0.5 \pm 0.1$  mm

### *Joint de pompe*

REF.13 - P. N° 16-B392



Epaisseur :  $0.8 \pm 0.1$  mm